

REAL-EL

INSTRUKCJA OBSŁUGI



GŁOŚNIK PRZENOŚNY
X-715

Dziękujemy za zakup produktu REAL-EL!

PRAWA AUTORSKIE

© 2024. ENEL GROUP OU.

Niniejsza Instrukcja i zawarte w niej informacje są chronione prawem autorskim. Wszelkie prawa zastrzeżone.

ZNAKI TOWAROWE

Wszystkie znaki towarowe są własnością ich właścicieli.

SPIS TREŚCI

1. ZALECENIA DO UŻYTKOWANIA PRODUKTU	1
2. ZAWARTOŚĆ OPAKOWANIA	1
3. ŚRODKI OSTROŻNOŚCI	2
4. OPIS TECHNICZNY	2
5. PODŁĄCZENIE I EKSPLOATACJA	3
6. SPECYFIKACJA	4

1. ZALECENIA DO UŻYTKOWANIA PRODUKTU

- Ostrożnie rozpakuj produkt, upewnij się, że w pudełku są wszystkie elementy zgodnie z instrukcją. Sprawdź urządzenie pod kątem uszkodzeń. Jeśli został uszkodzony podczas transportu – należy spisać protokołu szkody, który musi być podpisany przez kuriera; jeśli produkt nie działa, natychmiast skontaktuj się ze sprzedawcą.
- Nie włączaj urządzenia natychmiast po umieszczeniu go w pomieszczeniu, jeśli temperatura na zewnątrz jest ujemna!. Rozpakowany produkt musi być przechowywany w temperaturze pokojowej przez co najmniej 4 godziny.
- Przed użyciem produktu należy przeczytać uważnie instrukcję oraz przechowywać ją przez cały okres użytkowania.

2. ZAWARTOŚĆ OPAKOWANIA

- Głośnik przenośny — 1 szt.
- Kabel zasilający USB do USB Type C — 1 szt.
- Pasek na rękę — 1 szt.
- Instrukcja obsługi — 1 szt.
- Karta gwarancyjna — 1 szt.

3. ŚRODKI OSTROŻNOŚCI

- Nie należy rozmontowywać urządzenia i nie dokonywać naprawy samodzielnie. Serwis i naprawy powinny być wykonywane wyłącznie przez wykwalifikowany personel autoryzowanego centrum serwisowego. Lista autoryzowanych centrów serwisowych znajduje się na stronie www.real-el.com
- Należy chronić urządzenie przed wpadnięciem do otworów obcych przedmiotów.
- Należy chronić urządzenie przed wysoką wilgotnością, przedostaniem się wody i kurzu.
- Należy chronić głośnik przed przegrzaniem: nie umieszczaj go w pobliżu urządzeń grzewczych i unikaj bezpośredniego światła słonecznego.
- Nie należy używać do wycierania benzyny, alkoholu ani innych rozpuszczalników, ponieważ mogą one uszkodzić dekorowaną powierzchnię urządzenia. Do czyszczenia urządzenia używaj miękkiej, suchej szmatki.
- Jeśli urządzenie nie działa, należy skontaktować się ze sklepem, w którym został zakupiony.

Cechy

- Potężny i wysokiej jakości dźwięk
- Podłączenie dwóch głośników do jednego źródła dźwięku naraz
- Bezprzewodowa transmisja sygnału poprzez Bluetooth
- Wodoodporność IPX5
- Podświetlenie RGB
- AUX podłączenie do wykorzystania z PC, TV i innymi źródłami dźwięku

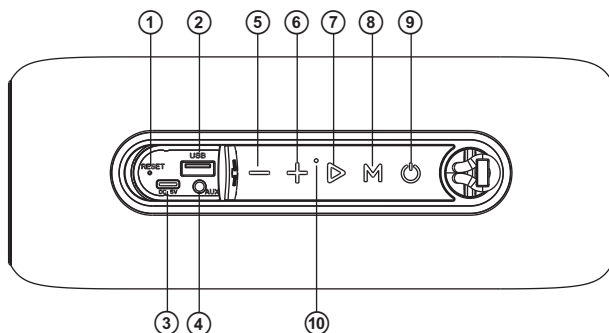
4. OPIS TECHNICZNY

Panel sterowania:

- ① RESET: Przywracanie do ustawień fabrycznych
- ② Złącze USB-flash
- ③ Port do ładowania DC 5V
- ④ AUX: Złącze 3,5 mm mini-jack do podłączenia sygnału audio (telefon, odtwarzacz MP3, itp.)
- ⑤ Poprzedni utwór (długie naciśnięcie w trybie "odtwarzacz"); Zmniejszanie głośności (krótkie naciśnięcie)
- ⑥ Następny utwór (długie naciśnięcie w trybie "odtwarzacz"); Zwiększanie głośności (krótkie naciśnięcie)
- ⑦ Odtwórz / Pauza;

- ⑧ Przełączanie trybu pracy (krótkie naciśnięcie); Połączyć lub rozłączyć tryb TWS (długie naciśnięcie)
- ⑨ ON/OFF : Włącznik zasilania (długie naciśnięcie)
- ⑩ Mikrofon

Krótkie naciśnięcie, aby odtworzyć lub zatrzymać / Przytrzymaj, aby włączyć/wyłączyć podświetlenie / Szybko dwukrotnie naciśnij, aby aktywować funkcję asystenta głosowego



5. PODŁĄCZENIE I EKSPLOATACJA

Ładowanie akumulatora

- Przed pierwszym uruchomieniem urządzenia należy całkowicie naładować baterię. Ładowarka nie wchodzi w skład zestawu. Skorzystaj do ładowania urządzenia z uniwersalnej ładowarki DC 5V/2 A.
- Podłącz kabel USB (załączony) do gniazda DC IN 5V na głośniku, po czym podłącz drugi koniec kabla do zasilacza sieciowego USB (dostępnego w sprzedaży). Następnie włóż wtyk zasilacza sieciowego USB do gniazdka ściennego. Podczas ładowania wskaźnik świeci na biało. Gdy urządzenie będzie naładowane, wskaźnik zgaśnie.
- Po pełnym naładowaniu nie należy zostawiać urządzenia podłączonego do ładowarki na dłuższy czas.
- Nie należy ładować głośnika w niskich temperaturach otoczenia. Minimalna dopuszczalna temperatura otoczenia dla ładowania urządzenia to co najmniej 10°C.

Tryb Bluetooth

- Włącz tryb Bluetooth za pomocą przycisku MⓂ kilka razy. Po 2-3 sekundach urządzenie przejdzie w tryb wyszukiwania.
- Na źródle sygnału (telefon, tablet itp.) należy wybrać tryb wyszukiwania urządzeń Bluetooth. Na ekranie pojawi się nazwa «REAL-EL X-715», z którym chcesz nawiązać połączenie. Po udanym połączeniu rozlegnie się sygnał dźwiękowy.

Tryb TWS (jednoczesne połączenie dwóch systemów na raz)

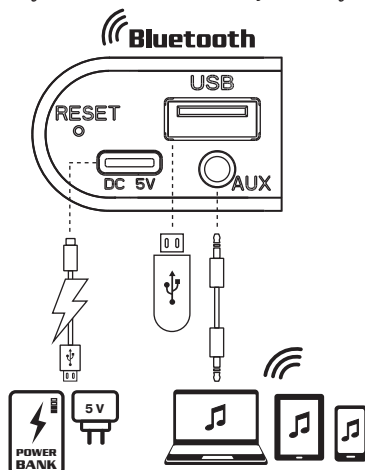
- Włącz dwie takie same głośniki «REAL-EL X-715» i aktywuj tryb Bluetooth.
- Na jednym z głośników naciśnij i przytrzymaj przycisk MⓂ, aby przejść w tryb połączenia TWS (usłyszysz sygnał dźwiękowy), po udanym połączeniu usłyszysz krótki sygnał.
- Podłącz głośnik do źródła dźwięku.
- Aby rozłączyć tryb TWS, naciśnij i przytrzymaj przycisk MⓂ.

Tryb odtwarzacza

- Włóż USB flash do odpowiedniego slotu, utwór będzie odtwarzany automatycznie.

Uwaga: Podczas trybu odtwarzania Bluetooth, jeśli podłączysz USB, Bluetooth zostanie wyłączony i rozpocznie się odtwarzanie USB. Naciśnij przycisk MⓂ, aby ponownie przełączyć się do trybu Bluetooth.

USB NIE OBSŁUGUJE FUNKCJI POWER BANK. Złącze USB jest przeznaczone do podłączania pamięci USB. Nie używaj tego złącza do ładowania innych urządzeń - może to prowadzić do uszkodzenia systemu audio.



Tryb przewodowego połączenia AUX

- Wybierz tryb odtwarzania AUX za pomocą przycisku MⓂ.
- Podłącz źródło dźwięku za pomocą kabla 3,5 mm.

Uwaga:

Podczas korzystania z przewodowego połączenia, sterowanie odbywa się z poziomu źródła dźwięku.

Zarządzanie połączeniami Hands-Free

- W trybie Bluetooth, podczas przychodzącego połączenia, krótko naciśnij przycisk Odtwarzanie/Pauza, aby odebrać połączenie, lub przytrzymaj, aby odrzucić połączenie.
- Podczas połączenia długie naciśnięcie przycisku Odtwarzanie/Pauza, aby przełączyć się na rozmowę telefoniczną.
- Aby zakończyć połączenie, krótko naciśnij przycisk Odtwarzanie/Pauza lub skorzystaj z telefonu komórkowego.

Resetowanie ustawień

- Jeśli urządzenie nie wyłącza się lub nie reaguje, użytkownik może krótko nacisnąć przycisk Reset, aby zresetować ustawienia.

5. SPECYFIKACJA

Parametry	Znaczenie
Moc (RMS)	10 (2 x 5) W
Pasma przenoszenia	80- 16000 Hz
Średnica głośników	2 x Ø 50 mm
Obsługiwane profile Bluetooth	V5.3 + A2DP
Typ połączenia	USB / Aux / Bluetooth
Zasilanie	USB Type C / 5 V DC, 2 A
Akumulator	litowo-jonowy (Li-Ion) 2000 mAh, DC 3.7V
Zasięg Bluetooth	do 10 m
Materiał obudowy	tworzywo sztuczne
Wymiary	242 x 92 x 192 mm
Waga	0.75 kg

Uwagi:

- *Specyfikacje podane w tabeli są jedynie orientacyjne i nie mogą służyć jako podstawa rozszczeń.*
- *Wytwory znaku towarowego REAL-EL są ciągle ulepszone. Z tego powodu specyfikacje techniczne i kompletność mogą ulec zmianie bez powiadomienia.*



Manufacturer: ENEL GROUP OU, Harju maakond, Rae vald, Jüri alevik,
Aruküla tee 55a, 75301, Estonia.

© **Registered Trademark of ENEL GROUP OU. Estonia.**